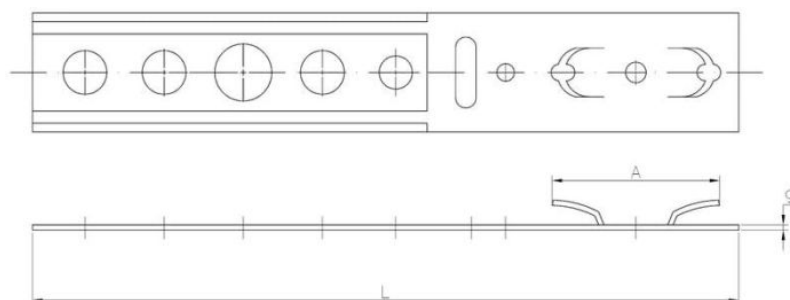




Pinnoite tyypit:



POWŁOKA
CYNKOWA
BIAŁA

Dimensions

Material index	Tyyppi	Długość [mm]	Grubość blachy g [mm]	Rozstaw zaczepów [mm]
693015140Z495T	7	140	1.5	49.5
693015140Z485T	10	140	1.5	48.5
693015140Z445T	9	140	1.5	44.5
693015140Z431T	6	140	1.5	43.1
693015160Z431T	21	160	1.5	43.1
693015140Z425T	18	140	1.5	42.5
693015140Z412T	8	140	1.5	41.2
693015140Z405T	15	140	1.5	40.5
693015140Z375T	2	140	1.5	37.5
693015140Z255T	3	140	1.5	25.5