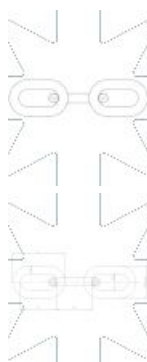
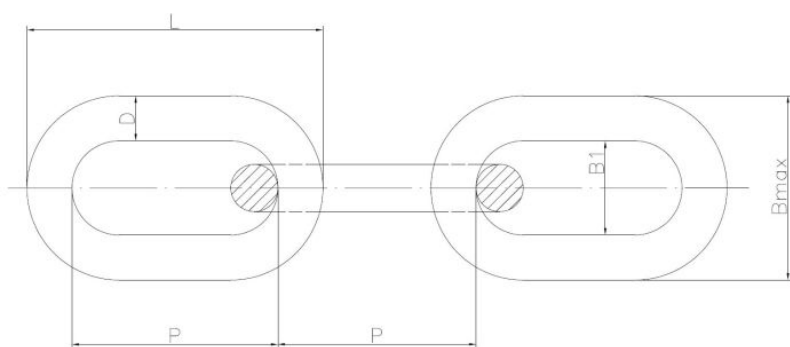


**Standards:**

DIN 766~,DIN 5685-A~



Pinnoite tyyppi:



Dimensions

Material index	D [mm]	L [mm]	P [mm]	B1 [mm]	Bmax [mm]	Kuormitettavuus [kg]	Murtolujuus [kg]	Tyyppi
63051000C5685M	10.0	60.0	40.0	14.0	38.0	500	2000	DIN 5685
63051300C766M	13.0	63.6	36.0	12.0	36.0	2000	8000	DIN 766
6305130G766M	13.0	63.6	36.0	12.0	47.0	2000	8000	DIN 766
63050800C5685M	8.0	48.0	32.0	11.0	30.0	320	1280	DIN 5685
6305110G766M	11.0	53,8	31.0	13.2	37.4	1600	6400	DIN 766
63051000C766M	10.0	60.0	28.0	14.0	38.0	1250	5000	DIN 766
6305100G766M	10.0	60.0	28.0	14.0	38.0	1250	5000	DIN 766
6305090G766M	9.0	46,2	27.0	10.8	30.6	1000	4000	DIN 766
6305080G766M	8.0	41.0	24.0	11.0	30.0	800	3200	DIN 766
63050800C766M	8.0	41.0	24.0	11.0	30.0	800	3200	DIN 766
63050600C5685M	6.0	36.0	24.0	8.0	23.0	160	640	DIN 5685
6305070G766M	7.0	42.0	22.0	9.5	26.0	630	2500	DIN 766
63050700C766M	7.0	42.0	22.0	9.5	26.0	630	2500	DIN 766
63050500C5685M	5.0	31.0	21.0	7.0	19.0	125	500	DIN 5685
63050400C5685M	4.0	27.0	19.0	5.5	15.0	80	320	DIN 5685
6305050G766M	5.0	31.0	18.5	7.0	19.0	320	1250	DIN 766
6305060G766M	6.0	36.0	18.5	8.0	23.0	400	1600	DIN 766
63050600C766M	6.0	36.0	18.5	8.0	23.0	400	1600	DIN 766

<b>Material index</b>	<b>D [mm]</b>	<b>L [mm]</b>	<b>P [mm]</b>	<b>B1 [mm]</b>	<b>Bmax [mm]</b>	<b>Kuormitettavuus [kg]</b>	<b>Murtolujuus [kg]</b>	<b>Tyyppi</b>
63050500C766M	5.0	31.0	18.5	7.0	19.0	320	1250	DIN 766
63050300C5685M	3.0	22.0	16.0	4.0	11.5	40	160	DIN 5685
6305040G766M	4.0	27.0	16.0	5.5	15.0	200	800	DIN 766
63050400C766M	4.0	27.0	16.0	5.5	15.0	200	800	DIN 766
63050150C5685M	1.5	15.5	12.5	2.5	7.0	10	40	DIN 5685
63050200C5685M	2.0	16.0	12.0	2.5	7.5	20	80	DIN 5685