

15.27 Kuusiomutteri

SEND THE INQUIRY

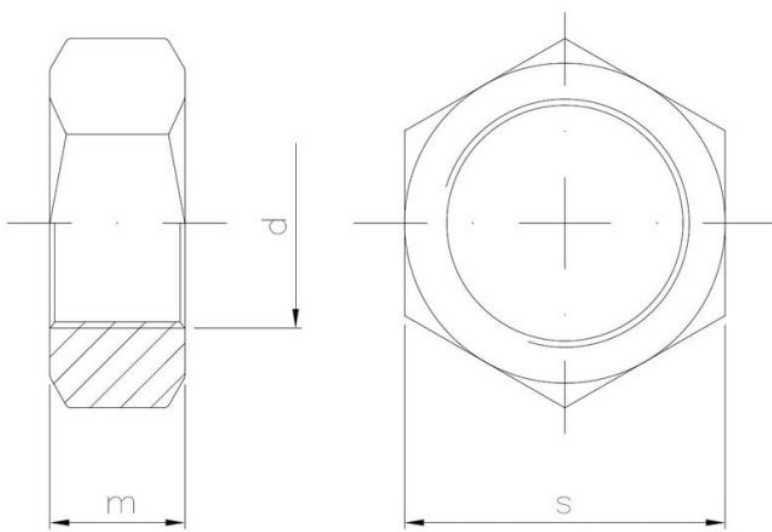
+358 103 195 100

Standards:

DIN 934~



Pinnoite tyyppi:



Dimensions

Material index	d	m [mm]	s [mm]	Mekaaninen luokitus	Pinnoite tyyppi	Yksikkö
1527100125S10D934S	M10	8.0	17.0	10	S - surowy	SZT
1527200150S10D934S	M20	16.0	30.0	10	S - surowy	SZT
1527200150B08D934K	M20	16.0	30.0	8	B - ocynk biały	KG
1527160150S10D934S	M16	13.0	24.0	10	S - surowy	SZT
1527140150S10D934S	M14	11.0	22.0	10	S - surowy	SZT
1527120125S10D934S	M12	10.0	19.0	10	S - surowy	SZT