

23.13
BWz

Kupukantainen rihlattu levyruuvi

SEND THE INQUIRY

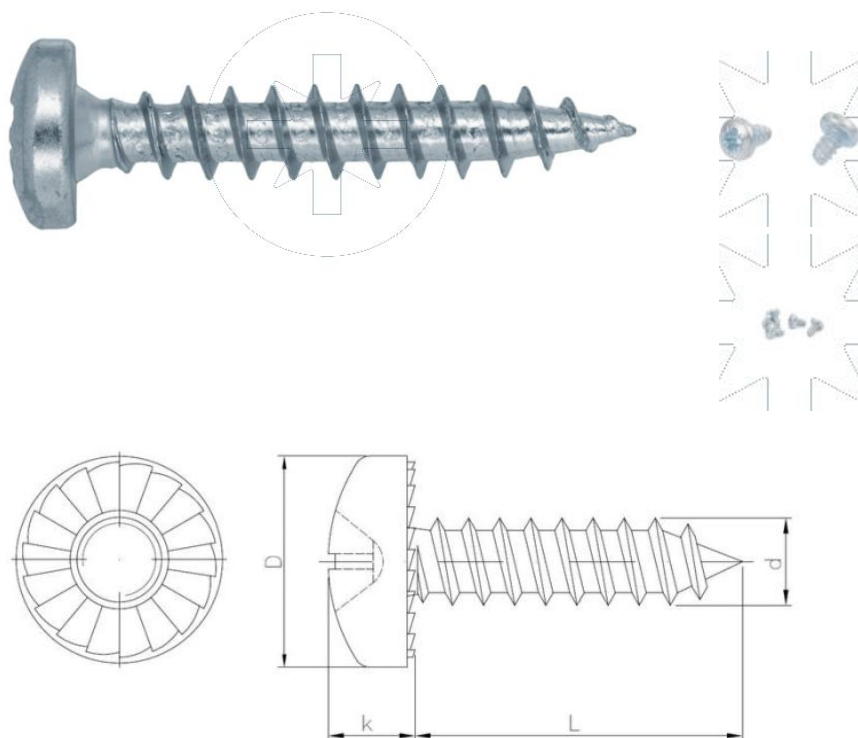
+358 103 195 100

Standards:

DIN 7981~
PN-M 83116

Pinnoite tyyppi:

B
POWLOKA
CYNKOWA
BIELA



Dimensions

Material index	d [mm]	L [mm]	D [mm]	k [mm]	Avainkolo	Pinnoite tyyppi
23130420095PHBVT	3.9	95	6.9	2.7	PH	B - ocynk biały
23130390065PZBVT	3.9	65	6.9	2.7	PZ	B - ocynk biały