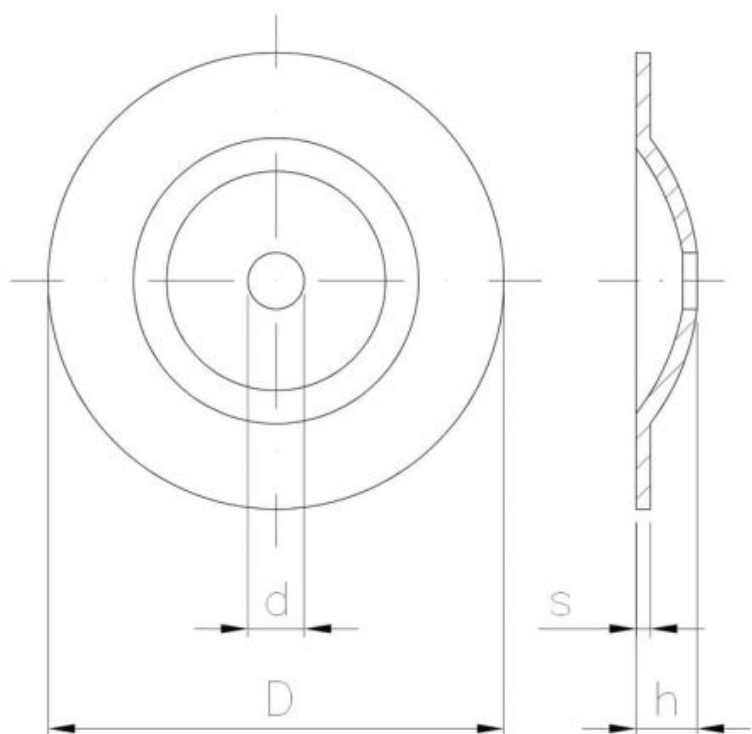




Pinnoite tyyppi:

B
POWŁOKA
CYNKOWA
BIAŁA



Dimensions

Material index	d [mm]	D [mm]	h [mm]	s [mm]	Pinnoite tyyppi	Yksikkö
1408040280BWO	3.3	28	3.0	1.0	B - ocynk biały	OPK
1408040280BK	3.3	28	3.0	1.0	B - ocynk biały	KG