

52.49  
MPZ  
12

# MPZ 12 porakärkiruuvi sinkitty

SEND THE INQUIRY

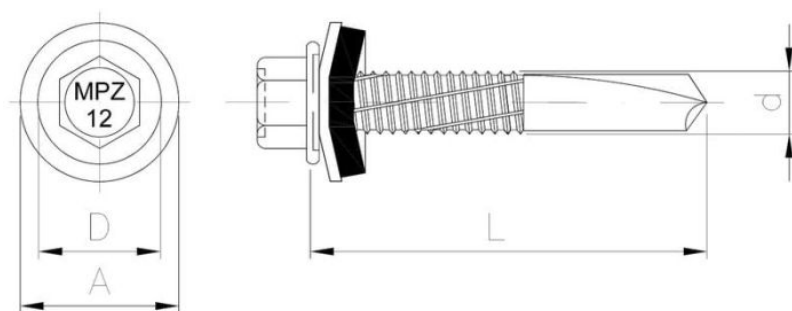
+358 103 195 100

**Standards:**

ETA-18/0371



Pinnoite tyypit:



## Dimensions

Material index	d [mm]	L [mm]	D [mm]	A [mm]	RAL	Pinnoite tyypit
5249055035BT	5.5	35	11	-		B (powłoka cynkowa w pasywacji białej)
5249055035S16BT	5.5	35	11	16		B (powłoka cynkowa w pasywacji białej)
5249055035S14BT	5.5	35	11	14		B (powłoka cynkowa w pasywacji białej)
5249055035S14B735T	5.5	35	11	14	7035	B (powłoka cynkowa w pasywacji białej)
5249055035S14B503T	5.5	35	11	14	5003	B (powłoka cynkowa w pasywacji białej)
5249055035S14B716T	5.5	35	11	14	7016	B (powłoka cynkowa w pasywacji białej)
5249055035S14B906T	5.5	35	11	14	9006	B (powłoka cynkowa w pasywacji białej)
5249055035S14B910T	5.5	35	11	14	9010	B (powłoka cynkowa w pasywacji białej)