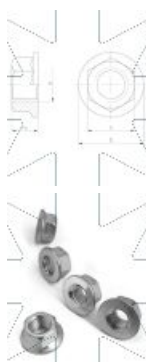
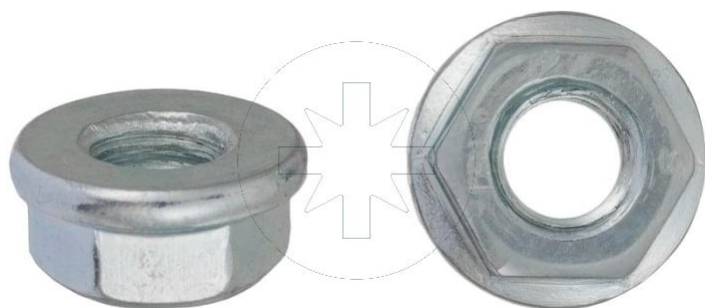


SEND THE INQUIRY

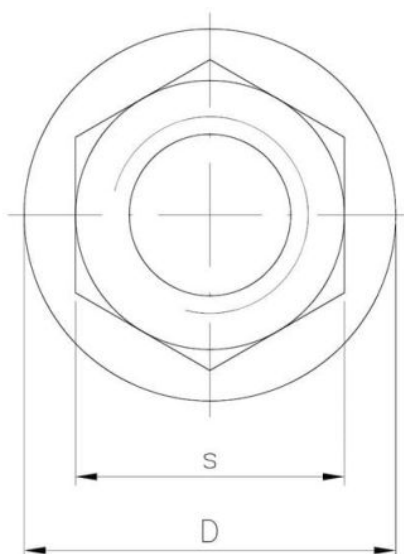
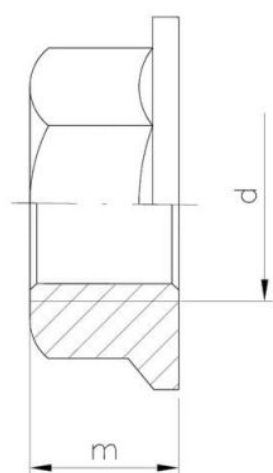
+358 103 195 100

Standards:DIN 6923
ISO 1661
PN-M 82168

Pinnoite tyyppi:

BPOWŁOKA
CYNKOWA
BIAŁA

Pinnoite - pyynnöstä :

APOWŁOKA
CYNKOWA
ZŁOTA**C**POWŁOKA
CYNKOWA
CZARNA**Dimensions**

Material index	d	D [mm]	m [mm]	s [mm]	Pinnoite tyyppi
1505080BD6923T	M8	17.9	8.0	13.0	B - ocynk biały
1505060BD6923T	M6	14.2	6.0	10.0	B - ocynk biały
1505050BD6923T	M5	11.8	5.0	8.0	B - ocynk biały
1505160BD6923T	M16	34.5	16.0	24.0	B - ocynk biały
1505120BD6923T	M12	26.0	12.0	18.0	B - ocynk biały
1505100BD6923T	M10	21.8	10.0	17.0	B - ocynk biały