

I13.01  
WKI

# Wkręt metryczny z łbem kulistym, wgłębieniem imbusowym, z wprowadzeniem z gwintem na całości

SEND THE INQUIRY

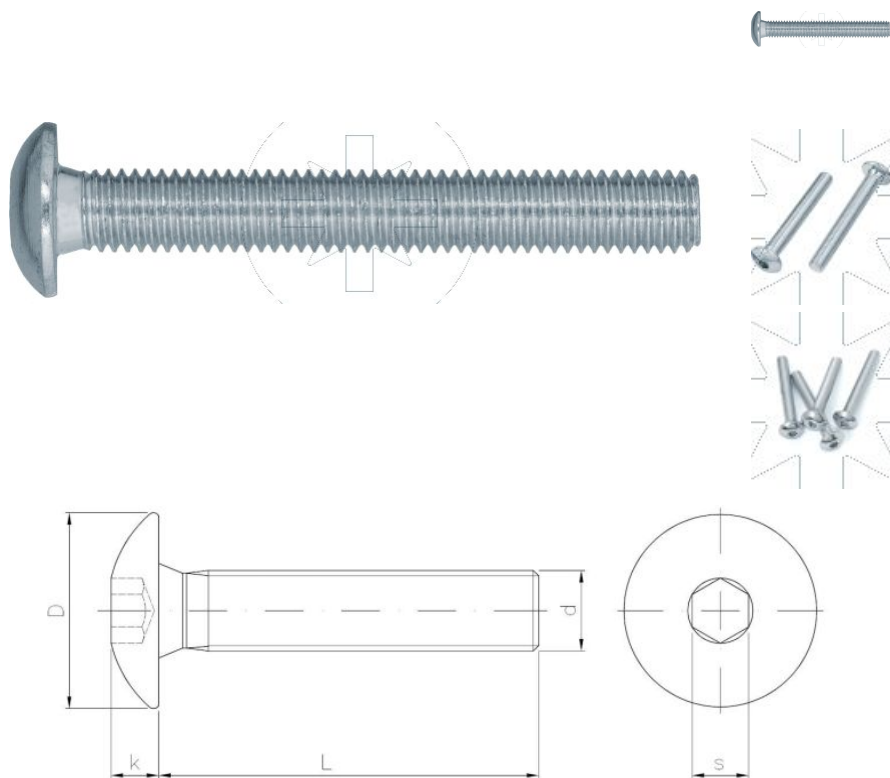
+358 103 195 100

**Standards:**

ISO 7380

A2

A4



Materiaali:

## Dimensions

Material index	d	L [mm]	D [mm]	k [mm]	s [mm]	Materiaaleja
I1301080016IA2738S	M8	16	16.5	4.40	5	A2 (stal nierdzewna)
I1301080020IA2738T	M8	20	16.5	4.40	5	A2 (stal nierdzewna)
I1301060016IA4738T	M6	16	15	3.30	4	A4 (stal kwasoodporna)
I1301050012IA2738T	M5	12	9.5	2.75	3	A2 (stal nierdzewna)
I1301030010IA2738T	M3	10	5.7	1.65	2	A2 (stal nierdzewna)