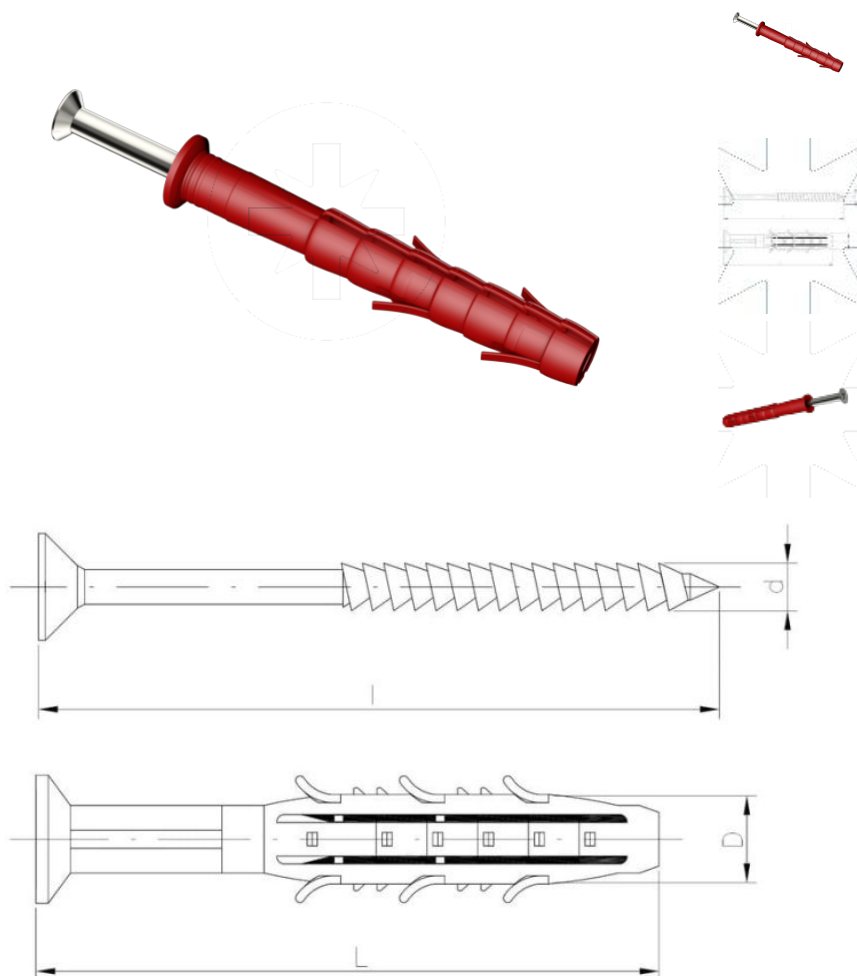




Materiaali:



Dimensions

Material index	D [mm]	L [mm]	d [mm]	l [mm]	Avainkolo	Materiaaleja	Yksikkö
550908060PAT	8	60	4.8	65	PZ	PA (poliamid),St (stal węglowa)	TYS
550908080PAT	8	80	4.8	85	PZ	PA (poliamid),St (stal węglowa)	TYS
550908100PAT	8	100	4.8	105	PZ	PA (poliamid),St (stal węglowa)	TYS
550908120PAT	8	120	4.8	125	PZ	PA (poliamid),St (stal węglowa)	TYS
550908140PAT	8	140	4.8	145	PZ	PA (poliamid),St (stal węglowa)	TYS
550908160PAT	8	160	4.8	165	PZ	PA (poliamid),St (stal węglowa)	TYS
550906040PAT	6	40	3.8	43	PZ	PA (poliamid),St (stal węglowa)	TYS
550906060PAT	6	60	3.8	63	PZ	PA (poliamid),St (stal węglowa)	TYS
550906080PAT	6	80	3.8	83	PZ	PA (poliamid),St (stal węglowa)	TYS
550910070PAT	10	180	6.8	185	PZ	PA (poliamid),St (stal węglowa)	TYS
550910090PAT	10	90	6.8	95	PZ	PA (poliamid),St (stal węglowa)	TYS
550910110PAT	10	110	6.8	115	PZ	PA (poliamid),St (stal węglowa)	TYS
550910130PAT	10	130	6.8	135	PZ	PA (poliamid),St (stal węglowa)	TYS