

52.30
MPZ
02

MPZ 02 Porakärkiruuvi

SEND THE INQUIRY

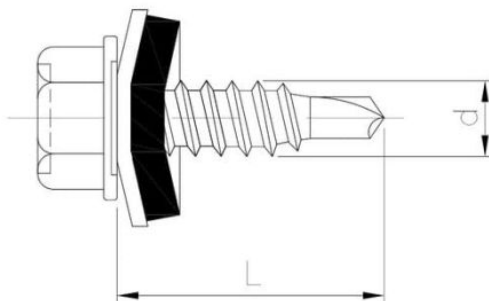
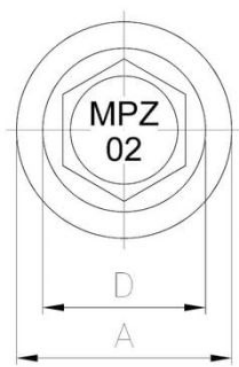
+358 103 195 100

Standards:

ETA-18/0371



Pinnoite tyypit:



Dimensions

Material index	d [mm]	L [mm]	D [mm]	A [mm]	Pinnoite tyypit	RAL
5230048020BT	4.8	20	10.5	-	B (powłoka cynkowa w pasywacji białej)	
5230048020S14BT	4.8	20	10.5	14	B (powłoka cynkowa w pasywacji białej)	
5230048020S14B716T	4.8	20	10.5	14	B (powłoka cynkowa w pasywacji białej)	7016
5230048020S14B735T	4.8	20	10.5	14	B (powłoka cynkowa w pasywacji białej)	7035
5230048020S14B910T	4.8	20	10.5	14	B (powłoka cynkowa w pasywacji białej)	9010
5230048020S14B907T	4.8	20	10.5	14	B (powłoka cynkowa w pasywacji białej)	9007
5230048020S14B905T	4.8	20	10.5	14	B (powłoka cynkowa w pasywacji białej)	9005
5230048020S14B724T	4.8	20	10.5	14	B (powłoka cynkowa w pasywacji białej)	7024
5230048020S14B906T	4.8	20	10.5	14	B (powłoka cynkowa w pasywacji białej)	9006
5230048020S14B700T	4.8	20	10.5	14	B (powłoka cynkowa w pasywacji białej)	7000
5230048020S14B503T	4.8	20	10.5	14	B (powłoka cynkowa w pasywacji białej)	5003