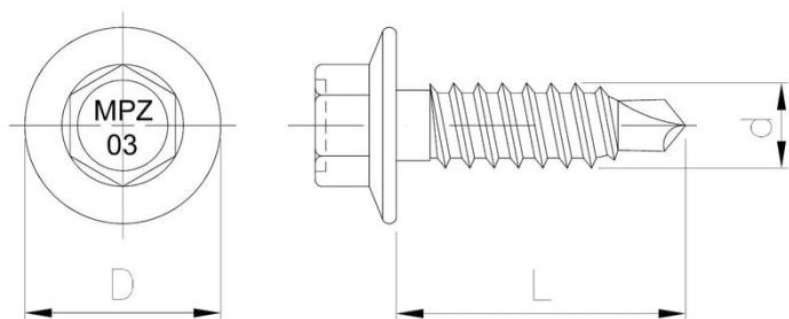


52.32
MPZ
03 IW

MPZ 03 IW Porakärkiruuvi



Pinnoite tyyppi:



Dimensions

Material index	d [mm]	L [mm]	D [mm]	Pinnoite tyyppi
5232063022IWBT	6.3	22	15	B (powłoka cynkowa w pasywacji białej)

SEND THE INQUIRY

+358 103 195 100

Standards:

ETA-18/0371



B

POWŁOKA
CYNKOWA
BIAŁA