

SEND THE INQUIRY

+358 103 195 100

Standards:

DIN 6798V
PN-M 82025



Pinnoite tyyppi:

B

POWŁOKA
CYNKOWA
BIAŁA

Pinnoite - pyynnöstä :

A

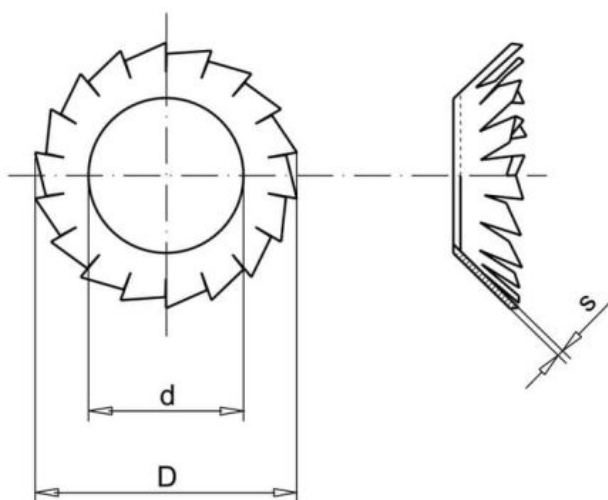
POWŁOKA
CYNKOWA
ZŁOTA

C

POWŁOKA
CYNKOWA
CZARNA

OX

OKSYDOWANIE



Dimensions

Material index	d [mm]	D [mm]	s [mm]	Pinnoite tyyppi
1407080084BD6798VT	8.4	15.3	0.4	B - ocynk biały