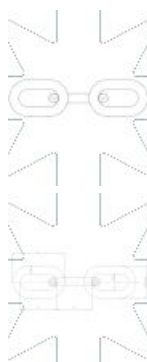
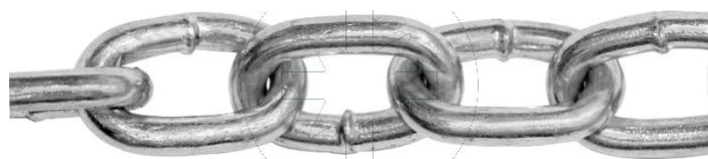


SEND THE INQUIRY

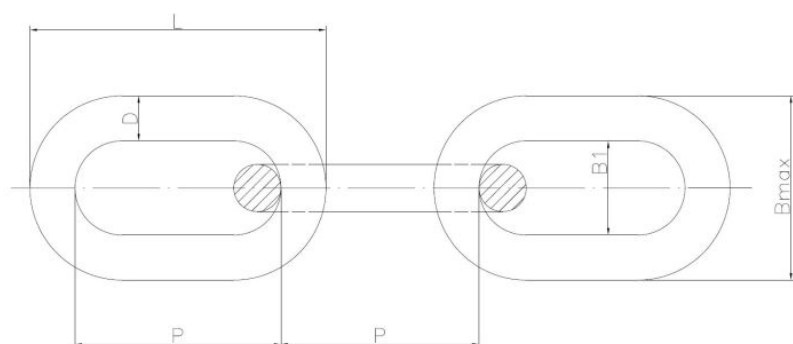
+358 103 195 100

Standards:

DIN 766~,DIN 5685-A~



Pinnoite tyyppi:



Dimensions

Material index	D [mm]	L [mm]	P [mm]	B1 [mm]	Bmax [mm]	Kuormitettavuus [kg]	Murtolujuus [kg]	Tyyppi
6305090G766M	9.0	46,2	27.0	10.8	30.6	1000	4000	DIN 766
6305080OC5685M	8.0	48.0	32.0	11.0	30.0	320	1280	DIN 5685
6305080G766M	8.0	41.0	24.0	11.0	30.0	800	3200	DIN 766
6305080OC766M	8.0	41.0	24.0	11.0	30.0	800	3200	DIN 766
6305130OC766M	13.0	63.6	36.0	12.0	36.0	2000	8000	DIN 766
6305130G766M	13.0	63.6	36.0	12.0	47.0	2000	8000	DIN 766
6305110G766M	11.0	53,8	31.0	13.2	37.4	1600	6400	DIN 766
6305100OC766M	10.0	60.0	28.0	14.0	38.0	1250	5000	DIN 766
6305100G766M	10.0	60.0	28.0	14.0	38.0	1250	5000	DIN 766
6305100OC5685M	10.0	60.0	40.0	14.0	38.0	500	2000	DIN 5685
6305015OC5685M	1.5	15.5	12.5	2.5	7.0	10	40	DIN 5685
6305020OC5685M	2.0	16.0	12.0	2.5	7.5	20	80	DIN 5685
6305030OC5685M	3.0	22.0	16.0	4.0	11.5	40	160	DIN 5685
6305040OC5685M	4.0	27.0	19.0	5.5	15.0	80	320	DIN 5685
6305040G766M	4.0	27.0	16.0	5.5	15.0	200	800	DIN 766
6305040OC766M	4.0	27.0	16.0	5.5	15.0	200	800	DIN 766
6305050G766M	5.0	31.0	18.5	7.0	19.0	320	1250	DIN 766
6305050OC766M	5.0	31.0	18.5	7.0	19.0	320	1250	DIN 766

Material index	D [mm]	L [mm]	P [mm]	B1 [mm]	Bmax [mm]	Kuormitettavuus [kg]	Murtolujuus [kg]	Tyyppi
63050500C5685M	5.0	31.0	21.0	7.0	19.0	125	500	DIN 5685
6305060G766M	6.0	36.0	18.5	8.0	23.0	400	1600	DIN 766
63050600C766M	6.0	36.0	18.5	8.0	23.0	400	1600	DIN 766
63050600C5685M	6.0	36.0	24.0	8.0	23.0	160	640	DIN 5685
6305070G766M	7.0	42.0	22.0	9.5	26.0	630	2500	DIN 766
63050700C766M	7.0	42.0	22.0	9.5	26.0	630	2500	DIN 766