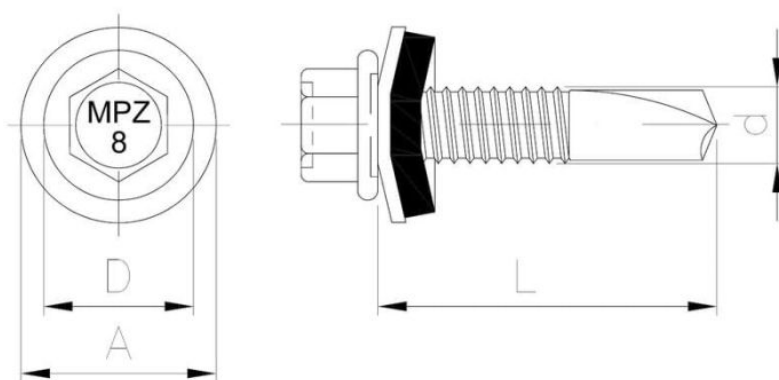


52.45  
MPZ  
8

# MPZ 8 porakärkiruuvi sinkitty



Pinnoite tyyppi:



## Dimensions

Material index	d [mm]	L [mm]	D [mm]	A [mm]	Pinnoite tyyppi
5245055025A16BT	5.5	25	11	16	B (powłoka cynkowa w pasywacji białej)
5245055025S16BT	5.5	25	11	16	B (powłoka cynkowa w pasywacji białej)
5245055025A14BT	5.5	25	11	14	B (powłoka cynkowa w pasywacji białej)
5245055025S14BT	5.5	25	11	14	B (powłoka cynkowa w pasywacji białej)
5245055025BT	5.5	25	11	-	B (powłoka cynkowa w pasywacji białej)

SEND THE INQUIRY

+358 103 195 100

Standards:

ETA-18/0371



B

POWŁOKA  
CYNKOWA  
BIAŁA