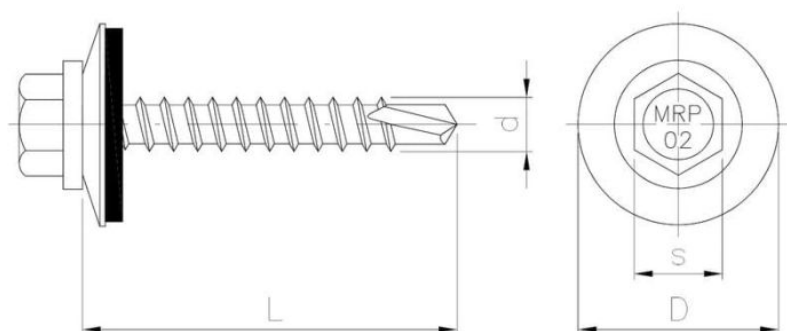


Pinnoite tyyppi:



SEND THE INQUIRY

+358 103 195 100

Standards:

ITB-KOT-2018/0162



Dimensions

Material index	d [mm]	L [mm]	D [mm]	s [mm]	Pinnoite tyyppi
5210048025BT	4.8	25	10.5	8	B (powłoka cynkowa w pasywacji białej)
5210048019BT	4.8	19	10.5	8	B (powłoka cynkowa w pasywacji białej)