



Pinnoite tyyppi:

**B**

POWŁOKA  
CYNKOWA  
BIAŁA

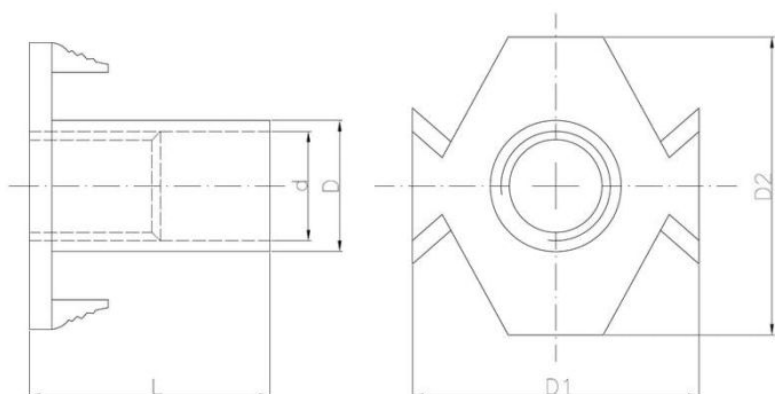
Pinnoite - pyynnöstä :

**A**

POWŁOKA  
CYNKOWA  
ŻÓŁTA

**C**

POWŁOKA  
CYNKOWA  
CIEMNA



Dimensions

Material index	d	L [mm]	D [mm]	D1 [mm]	D2 [mm]	g [mm]	Pinnoite tyyppi
1512060015BEXTT	M6	15.0	7.6	16.0	17.5	1.2	B - ocynk biały
1512050008BEXTT	M5	8.0	6.2	16.0	17.7	1.0	B - ocynk biały
1512060012BEXTT	M6	12.0	7.5	16.0	17.5	1.2	B - ocynk biały
1512080011BEXTT	M8	11.0	9.6	21.0	22.00	1.4	B - ocynk biały
1512060009BEXTT	M6	9.0	7.3	16.0	17.5	1.2	B - ocynk biały
1512040008BEXTT	M4	8.0	5.2	16.0	17.7	1.0	B - ocynk biały