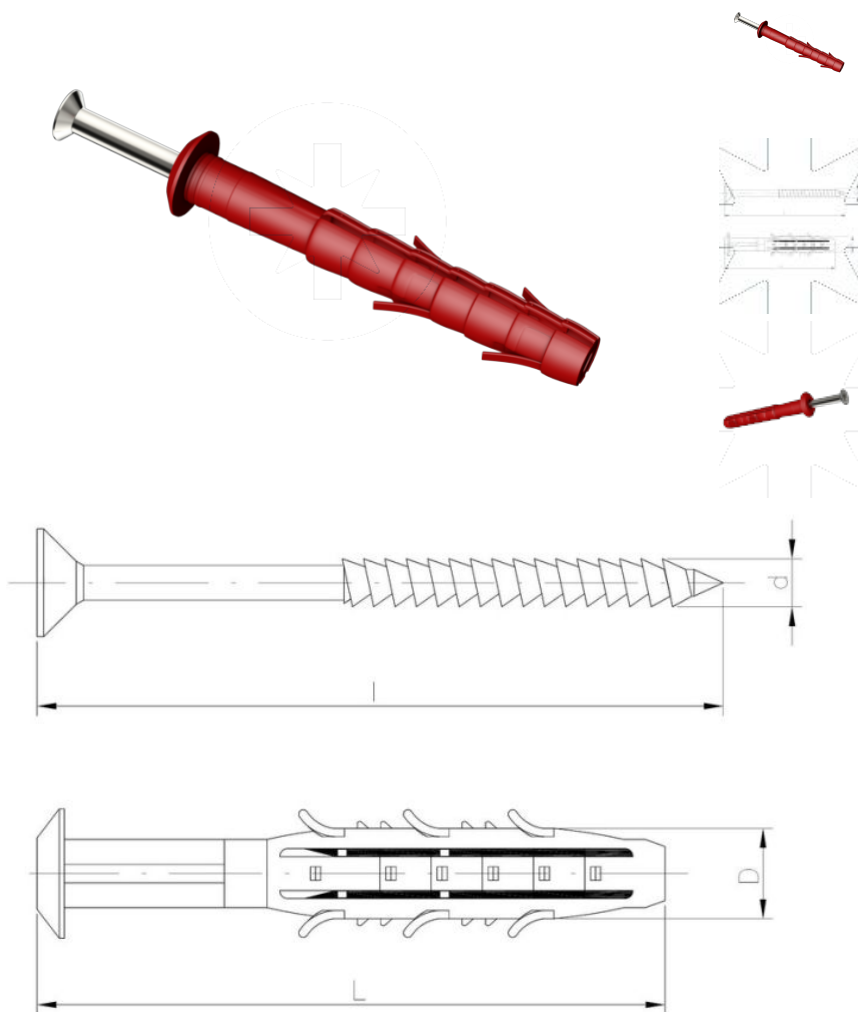




Materiaali:



## Dimensions

Material index	D [mm]	L [mm]	d [mm]	l [mm]	Avinkolot	Materiaaleja	Yksikkö
551006040PAT	6	40	3.8	43	PZ	PA (poliamid),St (stal węglowa)	TYS
551006060PAT	6	60	3.8	63	PZ	PA (poliamid),St (stal węglowa)	TYS
551006080PAT	6	80	3.8	83	PZ	PA (poliamid),St (stal węglowa)	TYS
551008060PAT	8	60	4.8	65	PZ	PA (poliamid),St (stal węglowa)	TYS
551008080PAT	8	80	4.8	85	PZ	PA (poliamid),St (stal węglowa)	TYS
551008100PAT	8	100	4.8	105	PZ	PA (poliamid),St (stal węglowa)	TYS
551008120PAT	8	120	4.8	125	PZ	PA (poliamid),St (stal węglowa)	TYS
551008140PAT	8	140	4.8	145	PZ	PA (poliamid),St (stal węglowa)	TYS
551008160PAT	8	160	4.8	165	PZ	PA (poliamid),St (stal węglowa)	TYS
551008180PAT	8	180	4.8	185	PZ	PA (poliamid),St (stal węglowa)	TYS
551008200PAT	8	200	4.8	205	PZ	PA (poliamid),St (stal węglowa)	TYS