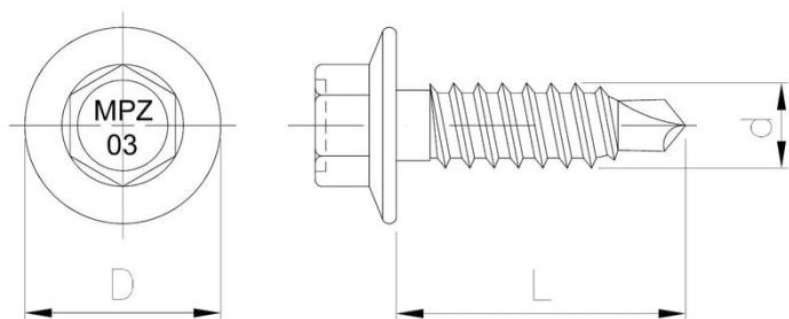


52.32  
MPZ  
03 IW

# MPZ 03 IW Porakärkiruuvi



Pinnoite tyyppi:



## Dimensions

Material index	d [mm]	L [mm]	D [mm]	Pinnoite tyyppi
5232063022IWBT	6.3	22	15	B (powłoka cynkowa w pasywacji białej)

SEND THE INQUIRY

+358 103 195 100

**Standards:**

ETA-18/0371



B

POWŁOKA  
CYNKOWA  
BIAŁA