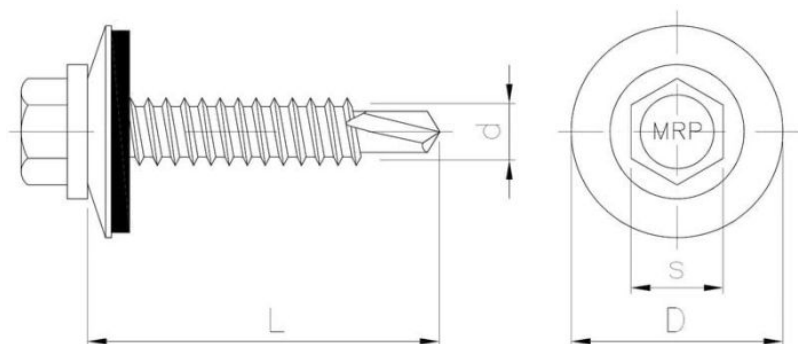




Pinnoite tyyppi:



Dimensions

Material index	d [mm]	L [mm]	D [mm]	s [mm]	RAL	Pinnoite tyyppi
5202048019003BT	4.8	19	14	8		B (powłoka cynkowa w pasywacji białej)
52020480198017T	4.8	19	14	8	8017	B (powłoka cynkowa w pasywacji białej)
5202048025003BT	4.8	25	14	8		B (powłoka cynkowa w pasywacji białej)
5202048032003BT	4.8	32	14	8		B (powłoka cynkowa w pasywacji białej)
5202055019005BT	5.5	19	14	8		B (powłoka cynkowa w pasywacji białej)
5202055025005BT	5.5	25	14	8		B (powłoka cynkowa w pasywacji białej)
5202055032005BT	5.5	32	14	8		B (powłoka cynkowa w pasywacji białej)
5202055038005BT	5.5	38	14	8		B (powłoka cynkowa w pasywacji białej)
5202055050005BT	5.5	50	14	8		B (powłoka cynkowa w pasywacji białej)