

SEND THE INQUIRY

+358 103 195 100

**Standards:**

DIN 6798V  
PN-M 82025



Pinnoite tyyppi:

**B**

POWŁOKA  
CYNKOWA  
BIAŁA

Pinnoite - pyynnöstä :

**A**

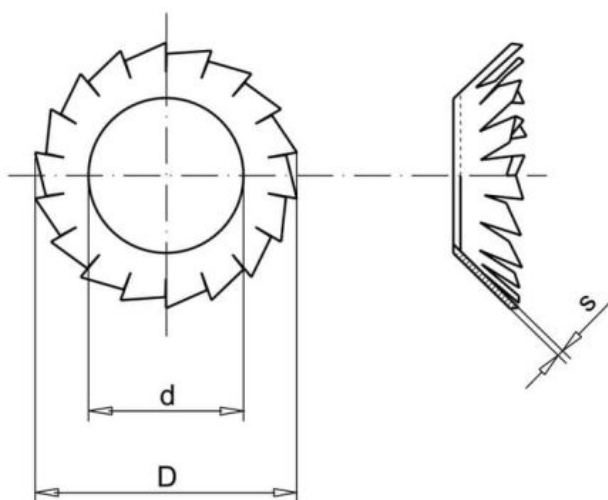
POWŁOKA  
CYNKOWA  
ZŁOTA

**C**

POWŁOKA  
CYNKOWA  
CZARNA

**OX**

OKSYDOWANIE



Dimensions

Material index	d [mm]	D [mm]	s [mm]	Pinnoite tyyppi
1407080084BD6798VT	8.4	15.3	0.4	B - ocynk biały