



SEND THE INQUIRY

+358 103 195 100

## Standards:

DIN 6798A, DIN 6797A  
PN-M 82024

Pinnoite tyyppi:

**B**

POWŁOKA  
CYNKOWA  
BIAŁA

Pinnoite - pyynnöstä :

**A**

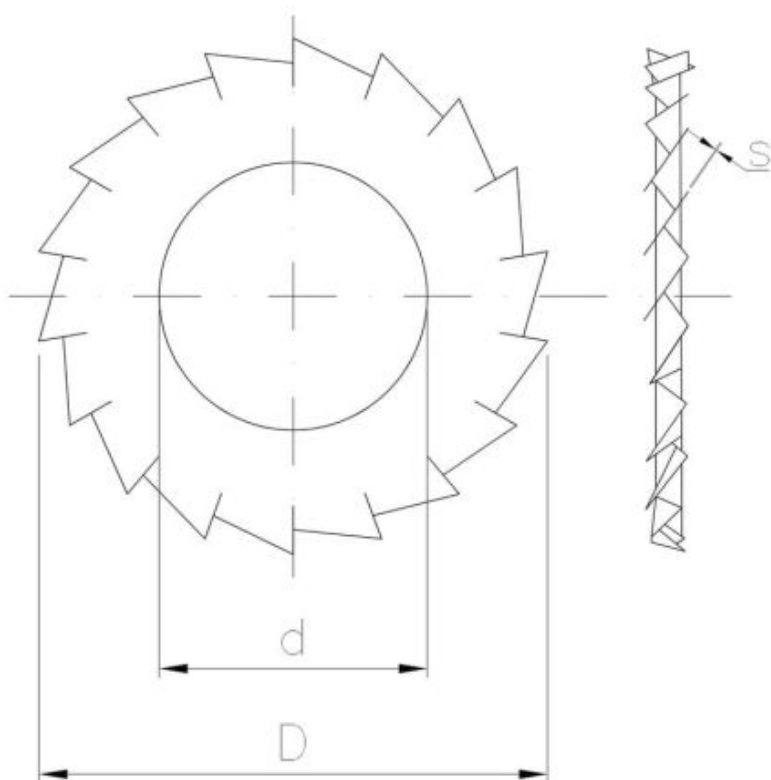
POWŁOKA  
CYNKOWA  
ZŁOTA

**C**

POWŁOKA  
CYNKOWA  
CZARNA

**OX**

OKSYDOWANIE



## Dimensions

Material index	d [mm]	D [mm]	s [mm]	Pinnoite tyyppi
1406030060BD6798AT	3.2	6	0.4	B - ocynk biały
1406040080BD6798AT	4.3	8	0.5	B - ocynk biały
1406050090BD6798AT	5.3	9	0.5	B - ocynk biały
1406050100BD6798AT	5.3	10	0.6	B - ocynk biały
1406060110BD6798AT	6.4	11	0.7	B - ocynk biały
1406080150BD6798AT	8.4	15	0.8	B - ocynk biały
1406100180BD6797AT	10.5	18	0.9	B - ocynk biały
1406100180BD6798AT	10.5	18	0.9	B - ocynk biały
1406120205BD6798AT	13	20.5	1.0	B - ocynk biały

<b>Material index</b>	<b>d [mm]</b>	<b>D [mm]</b>	<b>s [mm]</b>	<b>Pinnoite tyyppi</b>
1406140240BD6798AT	15	24	1.0	B - ocynk biały
1406160260BD6798AT	17	26	1.2	B - ocynk biały
1406200330BD6798AT	21	33	1.4	B - ocynk biały